



Sécurité

Attention : ne jamais conduire si la base n'est pas verrouillée face à la route !

Attention : Sur certains véhicules, la rotation du siège pilote ne peut être réalisée que frein à main baissé.

Dans ce cas, n'utilisez la base tournante que sur terrain plat ou après calage du véhicule.

Montage

Se référer au plan de montage spécifique à chaque modèle.

Attention à préserver les câbles du siège : passer par le trou central, donner de l'amplitude en retirant des clips guide et protéger les câbles par de la gaine adaptée.

Utilisation

Déverrouiller la base tournante avec la poignée rouge

Faire pivoter le siège vers l'intérieur du véhicule
Pour une utilisation optimale, faire pivoter le siège à vide, ou en soulageant au maximum le poids de l'utilisateur

Avancer / reculer les glissières si besoin au cours de la rotation

Position libre vers l'arrière, maxi 180°

Reverrouillage automatique face à la route

Entretien

En cas de bruit de grincement, appliquer du spray lubrifiant sur les pions de stabilisation.
En cas de bruit de claquement, appliquer de la graisse sur le pion métallique de verrouillage



Security

Warning: never drive if the base is not locked facing the road!

Warning: On certain vehicles, the driver's seat can only be rotated with the handbrake down. In this case, only use the rotating base on flat ground or after wedging the vehicle.

Assembly

Refer to the mounting instructions specific to each model.

Be careful to preserve the seat cables: pass through the central hole, provide space by removing the guide clips and protect the cables with suitable sheathing.

Use

Unlock the rotating base with the red handle
Rotate the seat towards the inside of the vehicle
For optimal use, rotate the seat when empty, or while relieving the user's weight as much as possible

Move the slides forward/backward if necessary during rotation

Free position towards the rear, max. 180°

Automatic relocking facing the road

Maintenance

If there is a squeaking noise, apply lubricating spray to the stabilization pins
If there is a clicking noise, apply grease to the metal locking pin



Seguridad

Atención : ¡nunca conducir si la base no está bloqueada frente a la carretera!

Atención : En algunos vehículos, la rotación del asiento piloto sólo puede realizarse con el freno de mano bajado. En este caso, utilice la base giratoria únicamente en terreno plano o después de haber calzado el vehículo.

Montaje

Consultar el plano de montaje específico de cada modelo de base giratoria.

Cuidado con conservar los cables del asiento : pasar por el agujero central, dar amplitud quitando los clips guía y proteger con funda adecuada.

Uso

desbloquear la base giratoria con la maneta roja.
girar el asiento hacia el interior del vehículo.

Para un uso óptimo, gire el asiento sin pasajero, aligerarlo al máximo del peso del usuario.
Avanzar o retroceder las guías si es necesario durante la rotación.

posición libre hacia atrás, máx 180°.

bloqueo automático frente a la carretera.

Mantenimiento

En caso de ruido de chirrido, aplicar spray lubricante sobre las piezas de estabilización.
En caso de ruido de chasquido, aplicar grasa sobre el peón metálico de bloqueo.



Sicherheit

Warnung: Fahren Sie niemals, wenn die Basis nicht zur Straße hin verriegelt ist!

Warnung: Bei bestimmten Fahrzeugen kann der Fahrersitz nur bei angezogener Handbremse gedreht werden.

Verwenden Sie in diesem Fall die drehbare Basis nur auf ebenem Boden oder nach dem Verkeilen des Fahrzeugs.

Montage

Beachten Sie die Montageanleitung für jedes Modell.

Achten Sie darauf, die Sitzkabel zu schonen: Führen Sie sie durch das zentrale Loch, schaffen Sie Platz, indem Sie die Führungsclips entfernen, und schützen Sie die Kabel mit einer geeigneten Ummantelung.

Verwendung

Entriegeln Sie die drehbare Basis mit dem roten Griff

Drehen Sie den Sitz in Richtung Fahrzeuginnenraum
Für eine optimale Nutzung drehen Sie den Sitz im leeren Zustand oder entlasten Sie den Benutzer so weit wie möglich

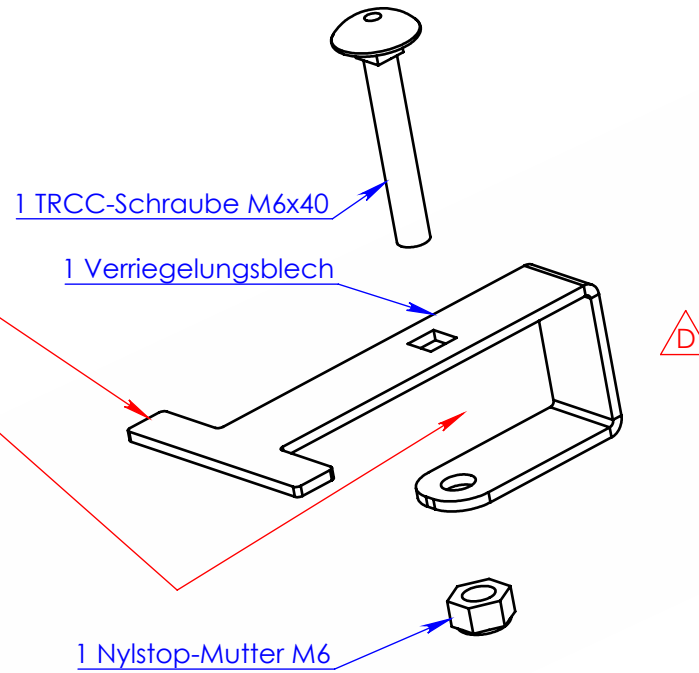
Bewegen Sie die Gleitschienen während der Drehung bei Bedarf nach vorne/hinten

Freie Position nach hinten, max. 180°

Automatische Wiederverriegelung zur Straße hin

Wartung

Wenn ein Quietschgeräusch auftritt, tragen Sie Schmier spray auf die Stabilisierungsstifte auf
Wenn ein Klickgeräusch auftritt, tragen Sie Fett auf den Metallverriegelungsstift auf



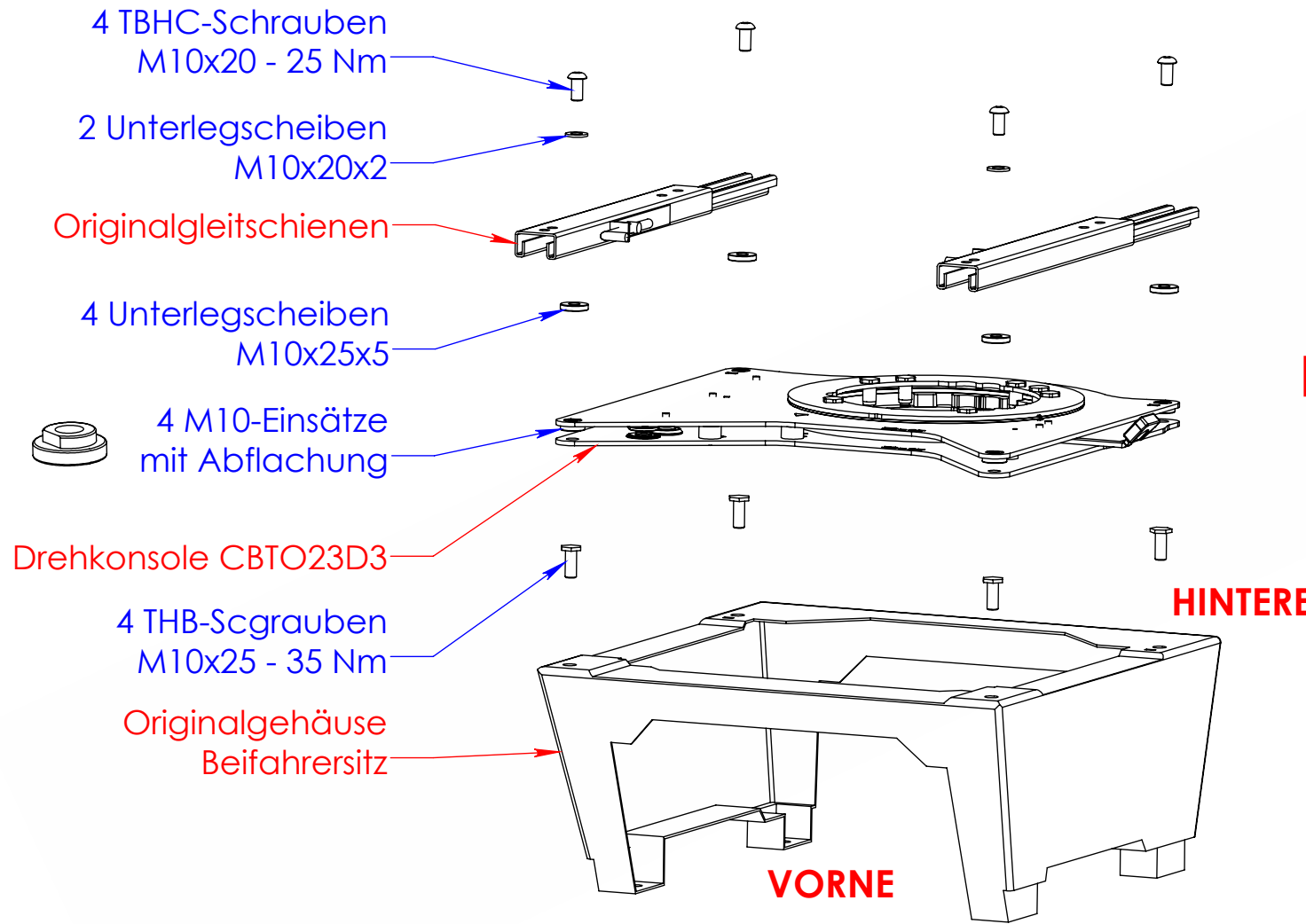
Von der unteren Position aus betätigen Sie die Höhenverstellung dreimal, um die Verriegelungsposition zu errreichen.

From the low position, press 3 times the height adjustment to reach the locking position

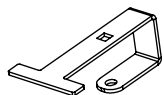
D	Foto nach der Montage hinzufügen	13/01/2026	AL
C	Änderung der Sperposition	11/04/2022	AL
B	Änderung der Sperposition	18/09/2017	AL
A	Originalausführung	29/08/2017	AL
Indice	Evolution	Datum	Von
Montage verrouillage reglage en hauteur VW CRAFTER + MAN TGE - DE		MATERIAL: BEARBEITUNG: -	GEWICHT: 0.04Kg
SCOPEMA - 87150 Oradour-sur-Vayres - France Tel : 05 55 78 11 49 ; Web : www.scopema.com		Allgemeine toleranzen Norme ISO 2768-mK	Mechanisches Schweißen- ClasseB NF E 86-050
Client: -	Ref: -	Ech: 3:4	
Dieser Plan ist Eigentum von SCOPEMA. Er darf ohne schriftliche Genehmigung von SCOPEMA nicht an Dritte weitergegeben oder vervielfältigt werden. Diese Zeichnung darf ohne Genehmigung von SCOPEMA weder gedruckt noch an Dritte weitergegeben werden.		SCOPEMA RIB SEATING SINCE 1981	A4

CBTO23D3GB
symmetrische Montage

MONTAGE DREHKONSOLE BEIFAHRERSITZ CBTO23D3



+ Verriegelung Höhenverstellung Sitz siehe
spezifische Zeichnung



A	Ursprüngliche version	19/01/2026	AL
Ind.	Evolution	Datum	Von
montage CBTO23D3 - DE VW CRAFTER / MAN TGE		MATERIAL: BEARBEITUNG: -	GEWICHT: Kg
SCOPEMA - 87150 Oradour-sur-Vayres - France Tel : 05 55 78 11 49 ; Web : www.scopema.com		Allgemeine toleranzen Norme ISO 2768-mK	Mechanisches Schweißen ClasseB NF E 86-050
Client: -	Ref: -	Ech: 1:6	A4
Dieser Plan ist Eigentum von SCOPEMA. Er darf ohne schriftliche Genehmigung von SCOPEMA nicht an Dritte weitergegeben oder vervielfältigt werden. Diese Zeichnung darf ohne Genehmigung von SCOPEMA weder gedruckt noch an Dritte weitergegeben werden.		SCOPEMA RIB SEATING SINCE 1981	